



Conformemente alla Direttiva europea 2012/19/UE sui rifiuti di apparecchiature elettriche ed elettroniche, la marcatura RAEE impone la raccolta differenziata di apparecchiature elettriche ed elettroniche usurate. I prodotti con questa marcatura non possono essere buttati insieme ai rifiuti comuni, rischiando un'ammenda. Questi prodotti possono essere nocivi per l'ambiente e per la salute umana, richiedono una speciale modalità di trattamento/recupero/riciclaggio / smaltimento. Per maggiori informazioni circa lo smaltimento degli apparecchi usati, occorre rivolgersi alle autorità comunali.

## SK Používateľská príručka

### LED CORREA Samolepiaci LED pásik so snímačom pohybu

#### I. Vlastnosti výrobku

- 1) Bezdrôtové napájanie (4x batéria AAA).
- 2) Integrované tlačidlo zapnúť/vypnúť.
- 3) Ručný a automatický režim fungovania snímača – v automatickom režime svetelný zdroj svieti 25 sekúnd od momentu detegovania pohybu.



www.kobi.pl

#### II. Technické parametre

Rozmery LED pásika (šírka x dĺžka): 8 x 1000 mm  
Elektrické napätie: 6 V | Príkon: 3,4 W  
Stupeň ochrany: LED pásik – IP65, zdroj so snímačom – IP20.

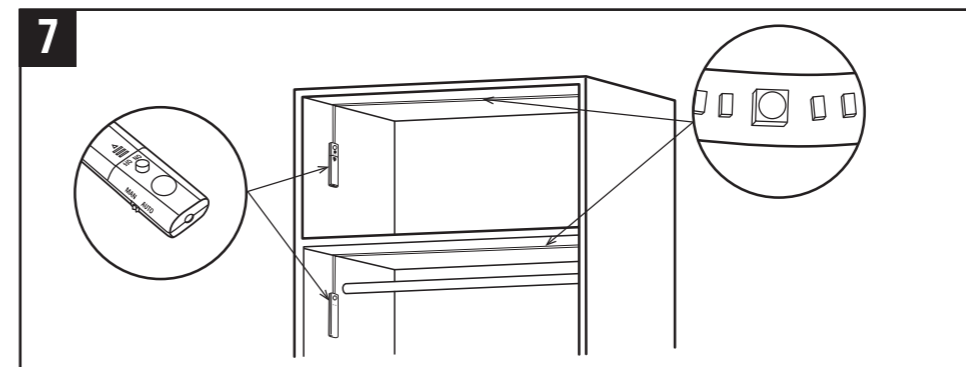
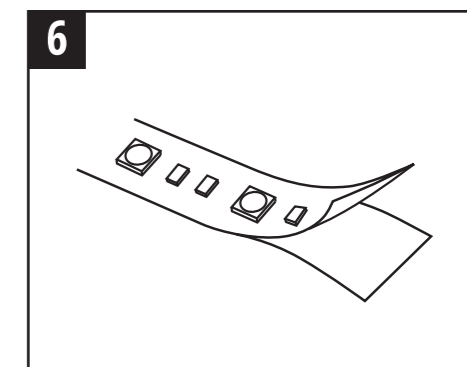
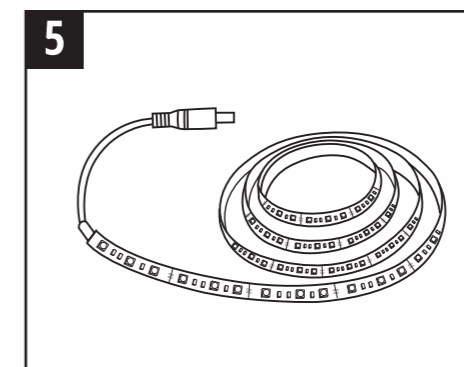
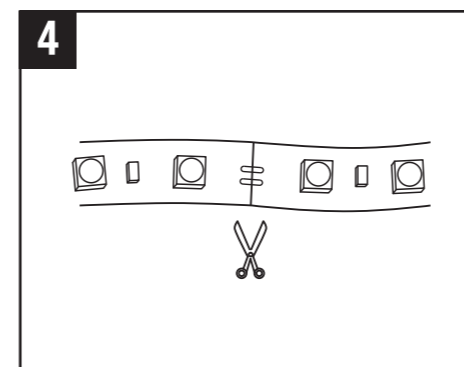
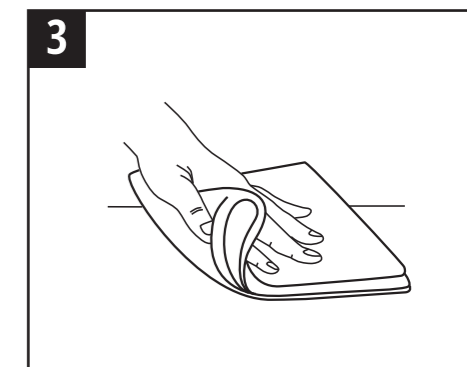
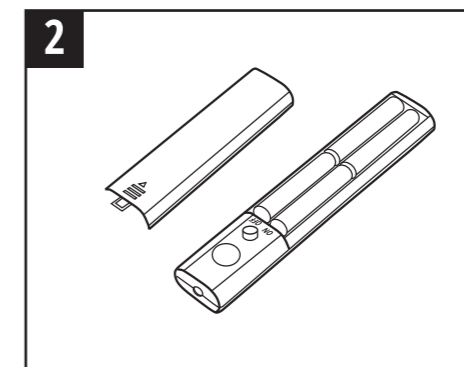
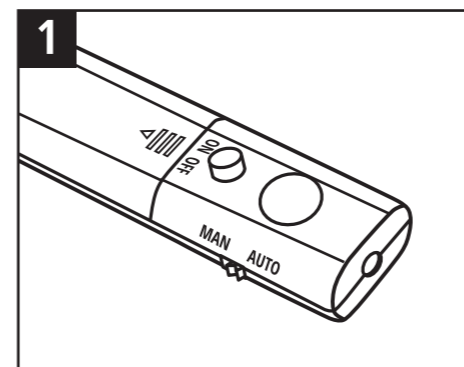
#### III. Montáž



Zhodne s Európskym nariadením 2012/19/EÚ, ktoré sa týka elektrických a elektronických zariadení, označenie WEEE poukazuje na nutnosť separovaného zberu použitých elektrických a elektronických zariadení. Pod hrozbou pokuty nesmú byť takto označené výrobky vyhodené do obyčajných smetí spolu s iným odpadom. Takéto výrobky môžu byť škodlivé pre životné prostredie a ľudské zdravie, vyžadujú si špeciálnu formu spracovania / obnovy / recyklácie / zneškodnenia. O možnostiach likvidácie starého zariadenia sa môžete dozvedieť na príslušnom mestskom alebo krajskom úrade.

# LED CORREA

kobi



## PL Instrukcja użytkownika

### LED CORREA Przylepny pasek LED z czujnikiem ruchu

#### I. Cechy produktu

- 1) Zasilanie bezprzewodowe (4x bateria AAA).
- 2) Wbudowany przycisk włącz/wyłącz.
- 3) Ręczny i automatyczny tryb działania czujnika – w trybie automatycznym źródło światła świeci się przez 25 sekund od czasu wykrycia ruchu.

#### II. Parametry techniczne

Wymiary taśmy LED (szerokość x długość): 8 x 1000mm  
Napięcie zasilania: 6V | Pobór mocy: 3.4W

Klasa szczelności: taśmy LED - IP65, modułu zasilającego z czujnikiem – IP20.

#### III. Montaż



Zgodnie z Dyrektywą Europejską 2012/19/UE dotyczącą urządzeń elektrycznych i elektronicznych oznakowanie WEEE wskazuje na konieczność selektywnego zbierania zużytego sprzętu elektrycznego i elektronicznego. Wyrobów tak oznakowanych, pod karą grzywny, nie można wyrzucać do zwykłych śmieci razem z innymi odpadami. Wyroby takie mogą być szkodliwe dla środowiska naturalnego i zdrowia ludzkiego, wymagają specjalnej formy przetwarzania / odzysku / recyklingu / unieszkodliwiania. O możliwościach utylizacji wysłużonego urządzenia można dowiedzieć się we właściwym urzędzie miasta lub gminy.

## EN User manual

### LED CORREA Adhesive LED strip with motion sensor

#### I. Features

- 1) Battery power supply (4x AAA battery).
- 2) Built-in on/off switch.
- 3) Manual and Auto mode of motion sensor. In Auto mode light source keep its light for 25 seconds after motion detection.

#### II. Technical parameters

LED strip dimensions (width x length): 8 x 1000mm  
Power supply voltage: 6V | Power consumption: 3.4W  
Protection class: of LED strip – IP65, of power module with a sensor – IP20.

#### III. Installation



In accordance with European Directive 2012/19/EU regarding electrical and electronic equipment, the WEEE label indicates the need of separate collection of used out electrical and electronic equipment. Products with such label, under penalty of fine, cannot be thrown into ordinary garbage together with other wastes. These products may be harmful to the natural environment and human health, it requires a special form of treatment / recovery / recycling / disposal. You can find out about the utilization possibilities of a worn out device in the appropriate city or commune office.

## DE Benutzerhandbuch

### LED CORREA Adhesive LED-Leiste mit Bewegungssensor

#### I. Eigenschaften

- 1) Batterie-Netzteil (4x AAA-Batterie).
- 2) Eingebauter Ein / Aus-Schalter.
- 3) Manueller und automatischer Modus des Bewegungssensors. Im Auto-Modus hält die Lichtquelle nach der Bewegungserkennung 25 Sekunden lang an.

#### II. Technische Parameter

LED-Streifenmaße (Breite x Länge): 8 x 1000mm  
Versorgungsspannung: 6V | Leistungsaufnahme: 3,4W  
Schutzart: von LED-Streifen - IP65, von Power-Modul mit einem Sensor - IP20.

#### III. Montage



In Übereinstimmung mit der europäischen Richtlinie 2012/19/EU bezüglich Elektro- und Elektronikgeräten, weist das WEEE-Etikett auf die Notwendigkeit der getrennten Sammlung gebrauchter elektrischer und elektronischer Geräte hin. Produkte mit einem solchen Etikett können unter Strafe von Geldstrafe nicht zusammen mit anderen Abfällen in normalen Müll geworfen werden. Diese Produkte können schädlich für die natürliche Umwelt und die menschliche Gesundheit sein und erfordern eine spezielle Form der Behandlung / Verwertung / Wiederverwertung / Entsorgung. Über die Nutzungsmöglichkeiten eines abgenutzten Gerätes können Sie sich in der entsprechenden Stadt- oder Gemeindeverwaltung informieren.

## HU Használati utasítás

### LED CORREA Ragasztó LED szalag mozgásérzékelővel

#### I. Jellemzők

- 1) Akkumulátor tápellátás (4x AAA elem).
- 2) Beépített be- / kikapcsoló. Manual and Auto mode of motion sensor.
- 3) Automatikus üzemmódban a fényforrás 25 másodpercig tartja a fényt a mozgásérzékelés után.

#### II. Technikai paraméterek

LED szalag méretek (szélesség x hossz): 8 x 1000mm  
Tápfeszültség: 6V | Teljesítményfelvétel: 3.4W  
Védelmi osztály: LED szalag - IP66, teljesítménymodul érzékelővel - IP20

#### III. Felszerelés



Az elektromos és elektronikus berendezésekről szóló 2012/19 / EU irányelvvel összhangban az elektromos és elektronikus berendezések címkéin jelzik az elektromos és elektronikus berendezések hulladékainak szelektív gyűjtését. Az így megjelölt termékek, nem dobhatók a szemétkorba más hulladékokkal együtt, mert ezért büntetés szabható ki. Ezek a termékek károsak lehetnek a környezetre és az emberi egészségre, a kezelés / helyreállítás / újrahasznosítás / ártalmatlanná tétel különleges tevékenységet igényel. A megfelelő városi, vagy közigazgatási hivatalban megtudhatja, hogyan lehet az elhasznált eszközöket semlegesíteni.

## EE Kasutusjuhend

### LED CORREA Kleepuv LED-riba koos liikumisanduriga

#### I. Omadused

- 1) Aku toide (4 x AAA patarei).
- 2) Sisseehitatud sisse / välja lülit.

3) Liikumisanduri käsiraamat ja automaatne režiim. Auto režiimis valgusallikas hoiab oma valgust 25 sekundi pärast liikumise tuvastamist.

#### II. Tehnilised parameetrid

LED riba mõõtmed (laius x pikkus): 8 x 1000mm  
Toidepinge: 6V | Energiatarve: 3.4 W  
Kaitseklass: LED-riba – IP65, anduriga voolumoodul - IP20.

#### III. Paigaldamine



Euroopa direktiiv 2012/19/EL elektriliste ja elektrooniliste seadmete WEEE mürgistuse kohta (direktiiv elektroonikaseadmete ja ätmetekohta) sätestab, et kasutatud elektri ja elektroonikaseadmed tuleb kokku koguda. Sel viisil mürgistatud tooteid ei tohi tra hvi ähvardusel koos muude jäätmetega tavalise prügina ära visata. Sellised tooted võivad olla keskkonnale ja inimese tervisele kahjulikud ning vajavad spetsiaalset käitlust taaskasutust / ohutut kõrvaldamist. Infot a egunud s eadme jäätmekäitluse kohta saab kohalikust omavalitsusest.

## LT Vartotojo vadovas

### LED CORREA Klijuota LED juosta su judesio jutikliu

#### I. Funkcijos

- 1) Baterijos maitinimas (4x AAA baterija).
- 2) Įjungtas / išjungtas jungiklis.
- 3) Judesio jutiklio rankinis ir automatinis režimas. Įjungus automatinį režimą, šviesos šaltinis išlaikys šviesą 25 sekundžių po judesio aptikimo.

#### II. Techniniai parametrai

LED juostelės matmenys (plotis x ilgis): 8 x 1000 mm  
Maitinimo įtampa: 6V | Energijos sąnaudos: 3.4W  
Apsaugos klasė: LED juostelė - IP65, maitinimo modulio su jutikliu - IP20.

#### III. Montavimas



Remiantis Europos Parlamento ir Tarybos direktyva 2012/19/ES dėl elektros ir elektroninės įrangos atliekų, EE] žymėjimas žymi, kad elektros ir elektroninės įrangos atliekas būtina rinkti atskirai. Taip pažymėtus gaminius draudžiama mesti į paprastą šiukšlių konteinerį kartu su kitomis atliekomis. Tokie gaminiai gali būti žalingi aplinkai ir žmonių sveikatai. Jas būtina specialiai apdoroti, perdirbti ir pašalinti. Kaip elektros ir elektroninės įrangos atliekos turėtų būti šalinamos, galima sužinoti kompetentingoje savivaldybės institucijoje.

## LV Lietotāja rokasgrāmata

### LED CORREA Adhesive LED sloksne ar kustības sensoru

#### I. Lespējas

- 1) Akumulatora barošana (4x AAA baterija).
- 2) Lebūvēts ieslēgšanas / izslēgšanas slēdzis.
- 3) Kustības sensora manuālais un automātiskais režīms. Automātiskajā režīmā gaismas avots saglabā apgaismojumu 25 sekundes pēc kustības noteikšanas.

#### II. Tehniskie parametri

LED joslas izmēri (platums x garums): 8 x 1000mm  
Barošanas spriegums: 6V | Jaudas patēriņš: 3.4W  
Aizsardzības klase: LED sloksne - IP65, strāvas moduļa ar sensoru - IP20.

#### III. Montāža



Saskaņā ar Eiropas Direktīvu 2012/19/ES par elektrisko un elektronisko iekārtu atkritumiem, EEA marķējums norāda uz nepieciešamību selektīvi savākt izlietotās elektriskās un elektroniskās iekārtas. Produkti, kas ir šādi marķēti, nevar tikt izmesti kopā ar parastajiem atkritumiem, par šādu rīcību draud naudas sods. Šādi produkti var kaitēt dabiskajai videi un cilvēku veselībai, un tiem ir nepieciešams īpašs apstrādes/reģenerācijas / pārstrādes / apglabāšanas veids. Jūs varat uzzināt par nolietotas ierīces utilizācijas iespējām attiecīgajā pilsētas vai pašvaldības pārvaldē.

## IT Manuale utente

### LED CORREA Striscia LED adesiva con sensore di movimento

#### I. Caratteristiche

- 1) Alimentazione della batteria (4x batteria AAA).
- 2) Interruttore on / off incorporato.
- 3) Modalità manuale e automatica del sensore di movimento. Nella modalità automatica, la fonte di luce rimane accesa per 25 secondi dopo il rilevamento del movimento.

#### II. Parametri tecnici

Dimensioni strisce LED (larghezza x lunghezza): 8 x 1000 mm  
Tensione di alimentazione: 5 V | Consumo di energia: 3.4W  
Classe di protezione: di strisce LED - IP65, del modulo di potenza con un sensore - IP20.

#### III. Installazione