

Z programowalną przerwą nocną

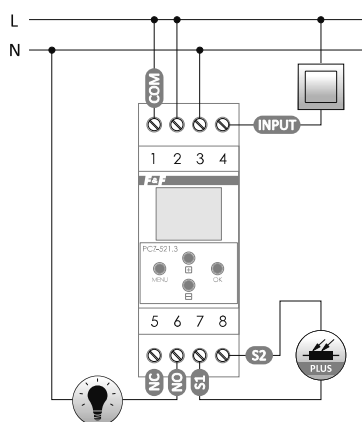
Działanie

Możliwość ustawienia przerwy nocnej, czyli wyłączenie sterowanego odbiornika na określony czas „t” (np. od 21.15 do „t₁”, następnie od „t₂” do 04.20) pomiędzy punktami załączeń programowych.

PCZ-525.3 PLUS 1-kanalowy

Funkcje

- 500 komórek pamięci;
- Komunikacja bezprzewodowa NFC;
- **Podświetlany wyświetlacz LCD z możliwością ustawienia poziomu jasności;**
- **Możliwość podłączenia zewnętrznego przycisku do ręcznego sterowania przełącznikiem;**
- **Możliwość podłączenia zewnętrznego czujnika jasności (sonda Plus): dostosowanie momentu załączenia/wyłączenia do rzeczywistych warunków (np. w pochmurny dzień światło załączy się wcześniej niż wynika to z ustawień astronomicznych);**
- Bezpłatny program PCZ Konfigurator na smartfona (Android);
- Pamięć stanu przełącznika w trybie ręcznym;
- Tryby pracy:
 - automatyczny – o załączeniu odbiornika decyduje program pracy sterownika;
 - półautomatyczny – możliwość tymczasowego przerwania pracy w trybie automatycznym i ręczne ustawienie stanu przełącznika;
 - ręczny – stan przełącznika ustawiany ręcznie;
- Podtrzymanie baterijne pracy zegara i sygnalizacja stanu naładowania baterii.



zasilanie	24÷264 V AC/DC
maksymalny prąd obciążenia (AC-1)	16 A
styk	separowany 1×NO/NC
czas podtrzymania pracy zegara	6 lat*
typ baterii	2032 (litowa)
czas podtrzymania pracy wyświetlacza	brak
dokładność wskazań zegara	1 s
błąd czasu	±1 s/ 24 h
pobór mocy	1,5 W
przyłącze	zaciski śrubowe 2,5 mm ² (linka) zaciski śrubowe 4,0 mm ² (druć)
moment dokręcający	0,5 Nm
temperatura pracy	-20÷50°C
wymiary	2 moduły (35 mm)
montaż	na szynie TH-35
stopień ochrony	IP20

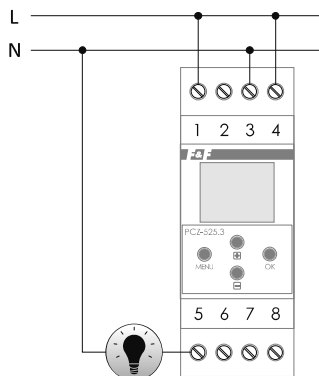
* żywotność baterii uzależniona jest od warunków atmosferycznych i częstotliwości awarii sieci

⚠ PCZ-525.3 PLUS nie może współpracować z przyciskami podświetlanymi.

PCZ-525.3 1-kanalowy

Funkcje

- 1-kanalowy;
- Programowalna przerwa nocna;
- Pamięć stanu przełącznika + stan naładowania baterii;
- Nastawa kontrastu LCD;
- Komunikacja bezprzewodowa NFC;
- Program PCZ Konfigurator na smartfona.



zasilanie	24÷264 V AC/DC
maksymalny prąd obciążenia (AC-1)	16 A
styk	separowany 1×NO/NC
czas podtrzymania pracy zegara	6 lat*
typ baterii	2032 (litowa)
czas podtrzymania pracy wyświetlacza	brak
dokładność wskazań zegara	1 s
błąd czasu	±1 s/ 24 h
pobór mocy	1,5 W
przyłącze	zaciski śrubowe 2,5 mm ² (linka) zaciski śrubowe 4,0 mm ² (druć)
moment dokręcający	0,5 Nm
temperatura pracy	-20÷50°C
wymiary	2 moduły (35 mm)
montaż	na szynie TH-35
stopień ochrony	IP20

* żywotność baterii uzależniona jest od warunków atmosferycznych i częstotliwości awarii sieci

⚠ Dodatkowa możliwość ręcznego ustawienia „szytywnej” godziny załączenia pozwalającej na wyprzedzenie zachodu słońca i codzienne załączenie oświetlenia o tej samej godzinie niezależnie od nastaw. Analogicznie można ustawić „szytywą” godzinę wyłączenia, przedłużając czas pracy oświetlenia po wschodzie słońca.